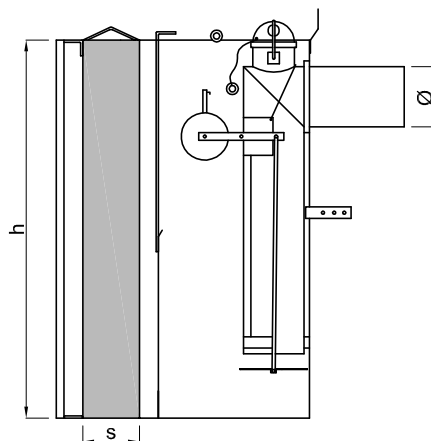
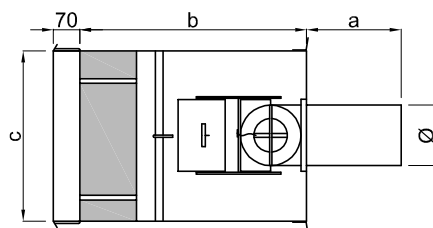
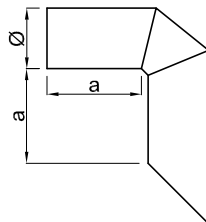


MAIN DIMENSIONS OIL-WATER SEPARATOR TYPE KOA

ÜBERSICHTSZEICHNUNG ÖLABSCHEIDER TYP KOA



KOA	3	6	10	15	20
a	250	250	250	250	250
b	450	450	600	755	860
c	300	450	450	450	450
s	100	100	150	2x100	2x150
Ø	110	125	160	200	200
h	1000	1000	1000	1000	1100

07.04.10

ortner WASSERTECHNIK GmbH

A-9900 Lienz Aguntstraße 34 Tel. ++43 4852/62120 Fax 621204